

LA SOCIETA' COSTRUTTRICE DEL
 QUADRO DOVRA' INDICARE I PROPRI
 DATI



TENSIONE NOMINALE	400	V	NORME DI RIFERIMENTO	CEI 17-113/114 EN 61439-1/2
CORRENTE NOMINALE	40	A	GRADO DI PROTEZIONE	IP44
FREQUENZA	50	Hz	MATRICOLA	230902-S01
CORRENTE Icc	10	kA	ANNO DI COSTRUZIONE	2024



05					
04					
03					
02					
01					
00	Progetto Definitivo	E.G.	E.G.	S.A.	19/01/2024
Rev.	Descrizione	(Description)	Dls.	(Dwg.)	Controllato (Checked)
Progettazione Impianti:				Responsabili Progetto:	
				Per. Ind. Sergio Albani Isc. n°1320 Albo dei periti di Bergamo	
Progetto di riferimento:		Commessa:		Schema:	
230902		230902		230902-S01	
Cliente: Amministrazione comunale di Costa Volpino (BG)					
Impianto: Progetto di valorizzazione e restauro dell'edificio EX POLIGONO DI TIRO sito in località Bersaglio					
Oggetto: Schema elettrico Quadro Generale QEG					

Progettazione Impianti: 	Cliente: Amministrazione comunale di Costa Volpino (BG)	Impianto: Progetto di valorizzazione e restauro dell'edificio EX POLIGONO DI TIRO sito in località Bersaglio	Disegnato: E.G.	OGGETTO: Schema elettrico Quadro Generale QEG	Commessa:	FOGLIO 1
			Data: 19/01/2024		230902	
			Rev.: 00		N° schema:	
A TERMINI DI LEGGE E' RIGOROSAMENTE VIETATO RIPRODURRE O RENDERE NOTO A TERZIIL CONTENUTO DEL PRESENTE DISEGNO IT IS SEVERELY FORBIDDEN BY LAW TO COPY OR COMUNICATE TO A THIRD PERSON THE CONTENTS OF THIS DRAWING						

1

2

3

4

5

6

7

8

9

10

11

12

13

LISTA FOGLI \ INDEX

Foglio Sheet	Descrizione Description	Revisione \ Revision										Foglio Sheet	Descrizione Description	Revisione \ Revision															
		0	1	2	3	4	5	6	7	8	9			0	1	2	3	4	5	6	7	8	9						
1	Copertina	X																											
2	Elenco Fogli	X																											
3	Fronte Quadro	X																											
4	Schema di Potenza	X																											
5	Schema di Potenza	X																											
6	Schema di Potenza	X																											
7	Schema di Potenza	X																											

Note :

Progettazione Impianti:



Cliente:

Amministratoe comunale di
Costa Volpino (BG)

Impianto:

Progetto di valorizzazione
e restauro dell'edificio
EX POLIGONO DI TIRO
sito in localit  Bersaglio

Disegnato:

E.G.

Data:

19/01/2024

Rev.:

00

OGGETTO:

Schema elettrico
Quadro Generale
QEG

Commessa:

230902

N° schema:

230902-S01

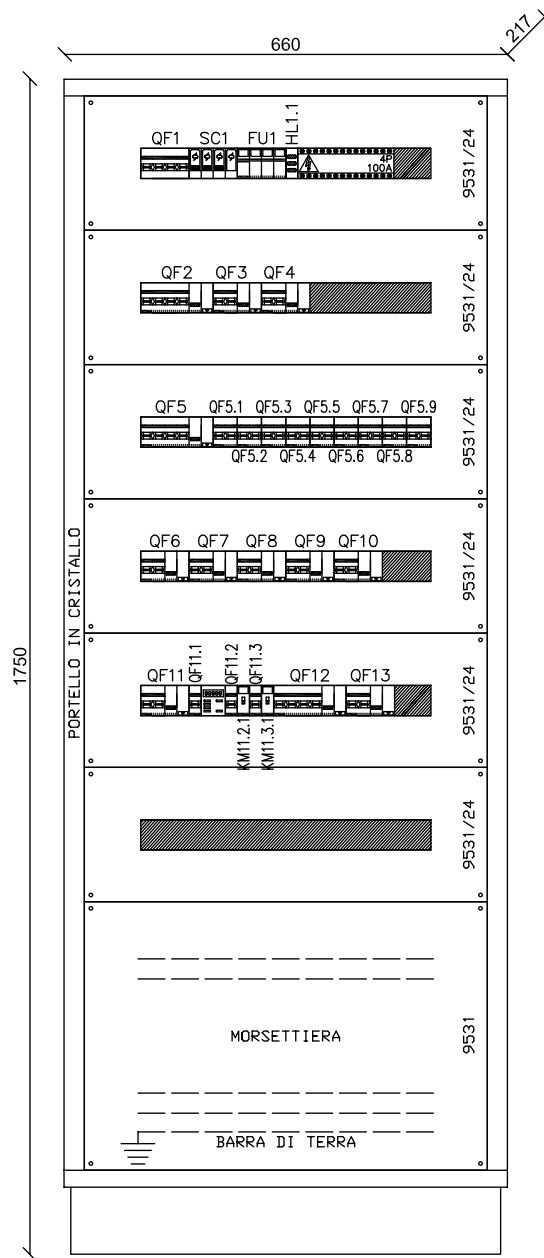
FOGLIO

2

SEGUE

3

A TERMINI DI LEGGE E' RIGOROSAMENTE VIETATO RIPRODURRE O RENDERE NOTO A TERZI IL CONTENUTO DEL PRESENTE DISEGNO
IT IS SEVERELY FORBIDDEN BY LAW TO COPY OR COMUNICATE TO A THIRD PERSON THE CONTENTS OF THIS DRAWING



Progettazione Impianti:



Cliente:

Amministrazione comunale di
Costa Volpino (BG)

Impianto:

Progetto di valorizzazione
e restauro dell'edificio
EX POLIGONO DI TIRO
sito in località Bersaglio

Disegnato: E.G.

Data: 19/01/2024

Rev.: 00

OGGETTO:

Schema elettrico
Quadro Generale
QEG

Commessa:

230902

N° schema:

230902-S01

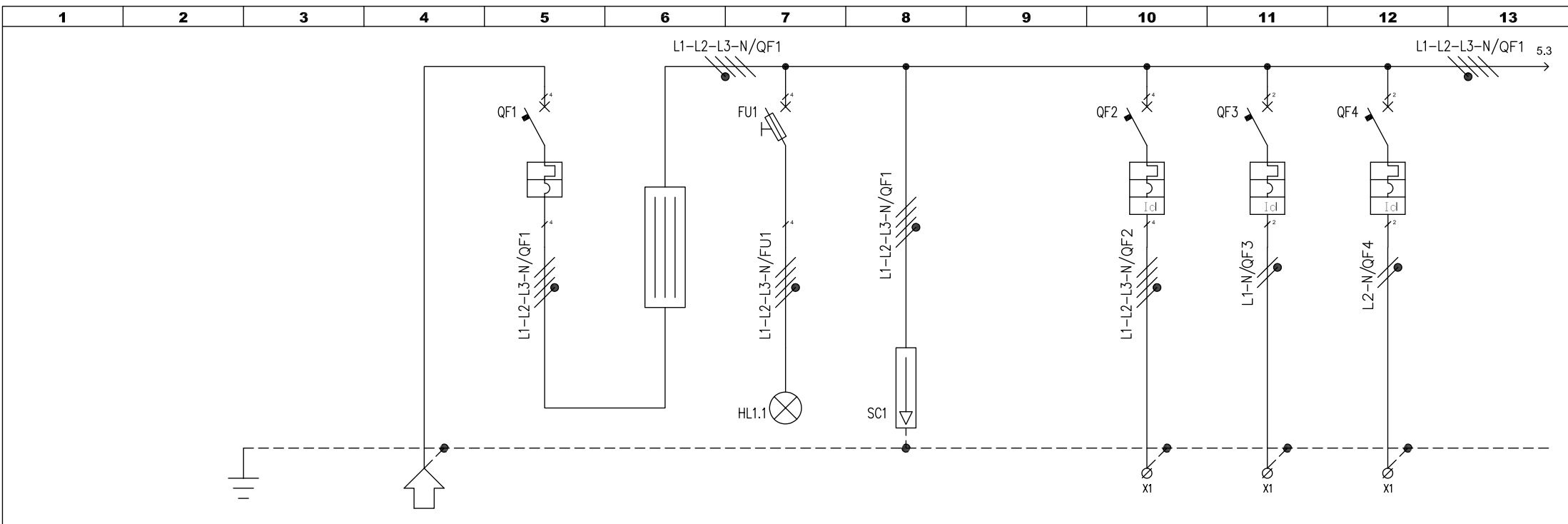
FOGLIO

3

SEGUE

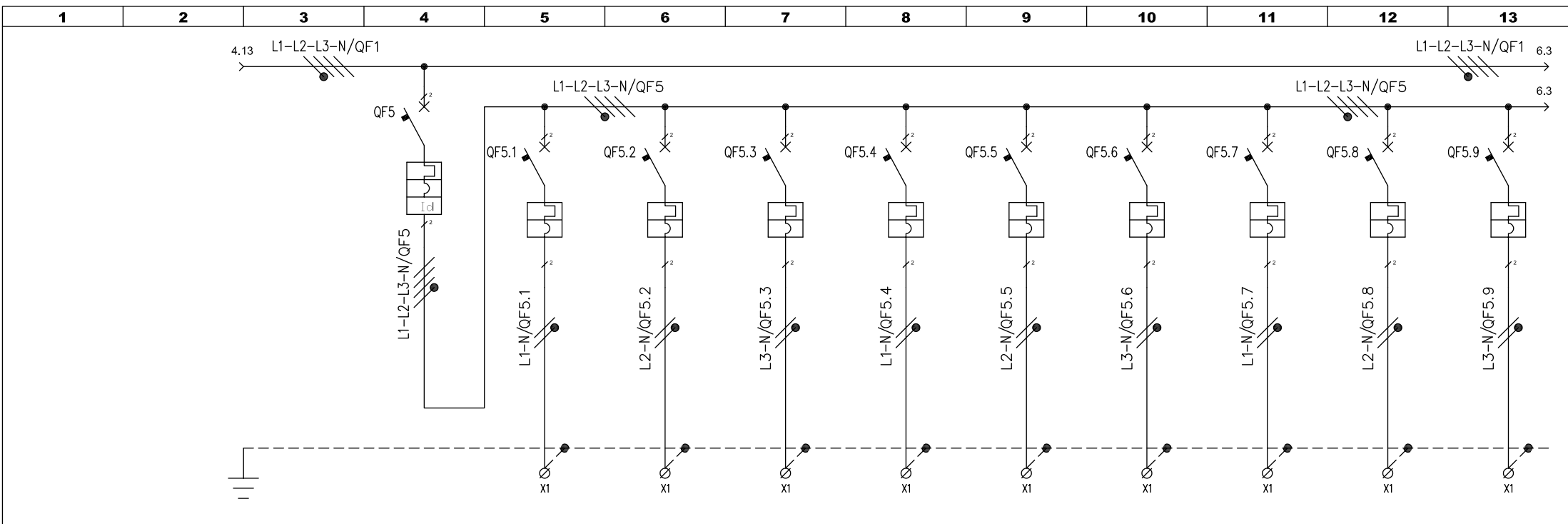
4

A TERMINI DI LEGGE E' RIGOROSAMENTE VIETATO RIPRODURRE O RENDERE NOTO A TERZI IL CONTENUTO DEL PRESENTE DISEGNO
IT IS SEVERELY FORBIDDEN BY LAW TO COPY OR COMMUNICATE TO A THIRD PERSON THE CONTENTS OF THIS DRAWING



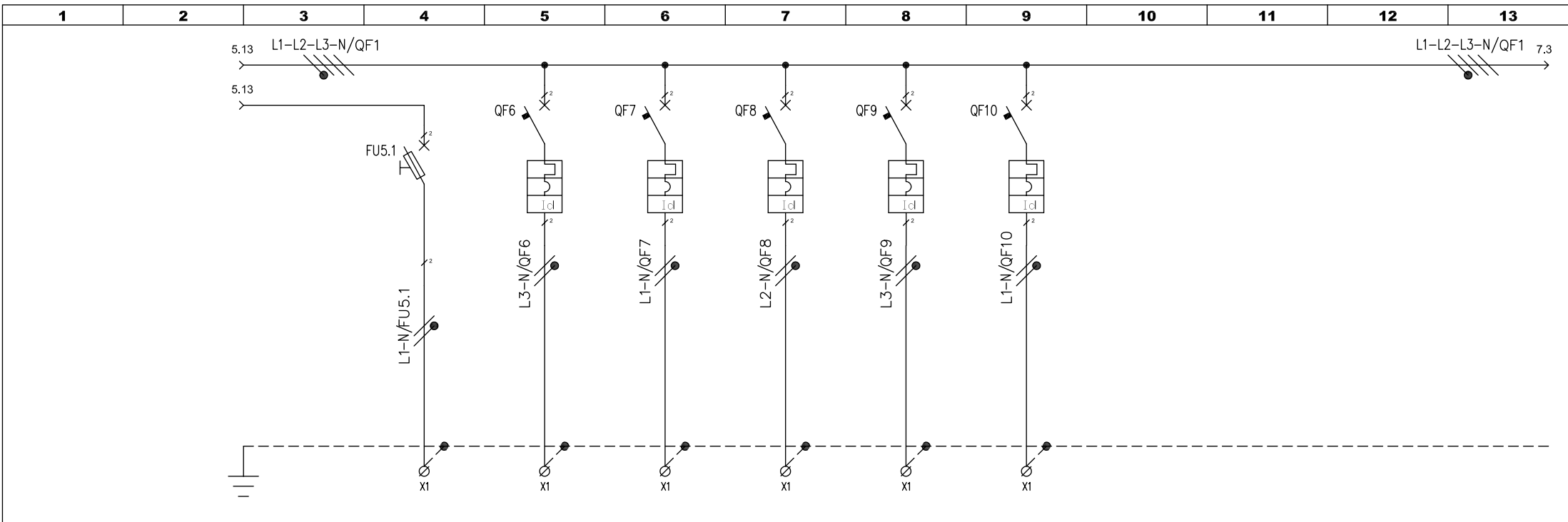
NUMERAZIONE CIRCUITO		1	2	3	4	5	6	7	8	9	10
DESCRIZIONE UTENZA		ARRIVO LINEA DA SOTTOCONTATORE	GENERALE	RIPARTITORE DI POTENZA	PRESENZA TENSIONE	SCARICATORI DI SOVRATENSIONE		MACCHINA CDZ	ASCENSORE	RACK DATI	
INTERRUTTORE/ SEZIONATORE/ SCARICATORI	CASA COST.		-	--		--		--	--	--	
	TIPO		-	--		SPD II		--	--	--	
	PORTATA	A	4Px40A	4Px100A		4P		4Px25A Id.0.3A cl.A	2Px25A Id.0.3A cl.A	2Px16A Id.0.03A cl.A	
	REGOLAZ. I _{th}	A	40					25	25	16	
	REGOLAZ I _m	A	400					250	250	160	
P.d.i	KA	10				12.5	10 BK	10 BK	10 BK		
FUSIBILI	TIPO				--						
	PORTATA	A			3P+Nx32A 2A gG						
CONTATTORE / RELE' P.P.	TIPO										
	PORTATA	A									
RELE TERMICO	TIPO										
	PORTATA	A									
TOROIDE DIFFERENZIALE	A										
TRASFORMATORE DI TENSIONE	V										
TRASFORMATORE DI CORRENTE	A										
VOLTMETRO	V										
SEZIONE LINEA	MMQ	5G10						5G6	2x4+PE	2x2.5+PE	
TIPO LINEA		FG16OR16						FG16OR16	FS17	FS17	

	Progettazione Impianti:	Cliente:	Impianto:	Disegnato:	E.G.	OGGETTO:	Schema elettrico Quadro Generale QEG	Commessa:	FOGLIO
		Amministrazione comunale di Costa Volpino (BG)	Progetto di valorizzazione e restauro dell'edificio EX POLIGONO DI TIRO sito in località Bersaglio	Data:	19/01/2024			230902	4
				Rev.:	00			N° schema:	SEGUE
				A TERMINI DI LEGGE E' RIGOROSAMENTE VIETATO RIPRODURRE O RENDERE NOTO A TERZI IL CONTENUTO DEL PRESENTE DISEGNO IT IS SEVERELY FORBIDDEN BY LAW TO COPY OR COMUNICATE TO A THIRD PERSON THE CONTENTS OF THIS DRAWING				230902-S01	5



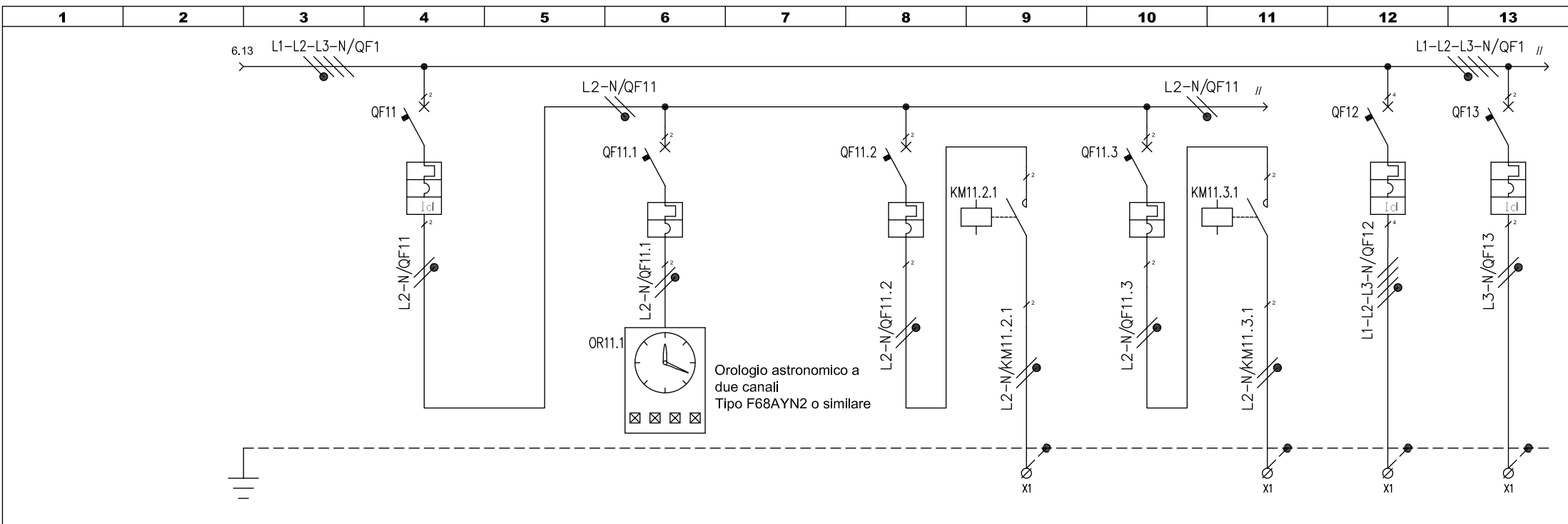
NUMERAZIONE CIRCUITO		11	12	13	14	15	16	17	18	19	20
DESCRIZIONE UTENZA		CDZ INTERNI	CDZ INTERNO	CDZ INTERNO	CDZ INTERNO	CDZ INTERNO	CDZ INTERNO	CDZ INTERNO	CDZ INTERNO	CDZ INTERNO	CDZ INTERNO
			1	2	3	4	5	6	7	8	9
INTERRUTTORE/ SEZIONATORE/ SCARICATORI	CASA COST.	--	-	--	--	--	--	--	--	--	--
	TIPO	--	--	--	--	--	--	--	--	--	--
	PORTATA	A	4Px32A Id.0.3A d.A	2Px16A	2Px16A	2Px16A	2Px16A	2Px16A	2Px16A	2Px16A	2Px16A
	REGOLAZ. I _{th}	A	32	16	16	16	16	16	16	16	16
	REGOLAZ I _m	A	320	160	160	160	160	160	160	160	160
FUSIBILI	P.d.i	KA	10 BK	10 BK	10 BK	10 BK	10 BK	10 BK	10 BK	10 BK	10 BK
	TIPO										
CONTATTORE / RELE' P.P.	PORTATA	A									
	TIPO										
RELE TERMICO	PORTATA	A									
	TIPO										
TOROIDE DIFFERENZIALE	A										
TRASFORMATORE DI TENSIONE	V										
TRASFORMATORE DI CORRENTE	A										
VOLTMETRO	V										
SEZIONE LINEA	MMQ		2x2.5 + PE	2x2.5 + PE	2x2.5 + PE	2x2.5 + PE	2x2.5 + PE	2x2.5 + PE	2x2.5 + PE	2x2.5 + PE	2x2.5 + PE
TIPO LINEA			FS17	FS17	FS17	FS17	FS17	FS17	FS17	FS17	FS17

	Progettazione Impianti:	Cliente:	Impianto:	Disegnato:	E.G.	OGGETTO: Schema elettrico Quadro Generale QEG	Commessa:	FOGLIO
		Amministrazione comunale di Costa Volpino (BG)	Progetto di valorizzazione e restauro dell'edificio EX POLIGONO DI TIRO	Data:	19/01/2024		230902	5
			sito in località Bersaglio	Rev.:	00		N° schema:	SEGUE
	<small>A TERMINI DI LEGGE E' RIGOROSAMENTE VIETATO RIPRODURRE O RENDERE NOTO A TERZI IL CONTENUTO DEL PRESENTE DISEGNO IT IS SEVERELY FORBIDDEN BY LAW TO COPY OR COMUNICATE TO A THIRD PERSON THE CONTENTS OF THIS DRAWING</small>						230902-S01	6



NUMERAZIONE CIRCUITO		11	12	13	14	15	16	17	18	19	20
DESCRIZIONE UTENZA		AUSILIARI	PRESE	ILLUMINAZIONE	PROIETTORE	TERMOARREDO	TERMOARREDO				
		CDZ			SALA CONFERENZE	1	2				
INTERRUTTORE/ SEZIONATORE/ SCARICATORI	CASA COST.		-	--	--	--	--				
	TIPO		-	--	--	--	--				
	PORTATA	A	2Px16A Id.0.03A cl.A	2Px10A Id.0.03A cl.AC	2Px10A Id.0.03A cl.AC	2Px16A Id.0.3A cl.A	2Px16A Id.0.3A cl.A				
	REGOLAZ. Ith	A	16	10	10	16	16				
	REGOLAZ. Im	A	160	100	100	160	160				
FUSIBILI	P.d.i	KA	10 BK	10 BK	10 BK	10 BK	10 BK				
	TIPO		--								
CONTATTORE / RELE' P.P.	PORTATA	A	2Px32A 10A gL								
	TIPO										
RELE TERMICO	PORTATA	A									
	TIPO										
TOROIDE DIFFERENZIALE	A										
TRASFORMATORE DI TENSIONE	V										
TRASFORMATORE DI CORRENTE	A										
VOLTMETRO	V										
SEZIONE LINEA	MMQ		2x2.5+PE	2x1.5+PE	2x1.5+PE	2x2.5+PE	2x2.5+PE				
TIPO LINEA			FS17	FS17	FS17	FS17	FS17				

	Progettazione Impianti:	Cliente:	Impianto:	Disegnato:	E.G.	OGGETTO: Schema elettrico Quadro Generale QEG	Commessa:	FOGLIO
		Amministrazione comunale di Costa Volpino (BG)	Progetto di valorizzazione e restauro dell'edificio EX POLIGONO DI TIRO sito in località Bersaglio	Data:	19/01/2024		230902	6
				Rev.:	00		N° schema:	SEGUE
	<small>A TERMINI DI LEGGE E' RIGOROSAMENTE VIETATO RIPRODURRE O RENDERE NOTO A TERZI IL CONTENUTO DEL PRESENTE DISEGNO IT IS SEVERELY FORBIDDEN BY LAW TO COPY OR COMUNICATE TO A THIRD PERSON THE CONTENTS OF THIS DRAWING</small>						230902-S01	7



NUMERAZIONE CIRCUITO		11	12	13	14	15	16	17	18	19	20
DESCRIZIONE UTENZA		ILLUMINAZIONE ESTERNA		AUSILIARI		ILLUMINAZIONE CIRCUITO SERALE	ILLUMINAZIONE CIRCUITO SERALE	ILLUMINAZIONE CIRCUITO NOTTURNO	ILLUMINAZIONE CIRCUITO NOTTURNO	PRESA ESTERNA 400V	PRESA ESTERNA 230V
INTERRUTTORE/ SEZIONATORE/ SCARICATORI	CASA COST.	--		--		--		--		--	--
	TIPO	--		--		--		--		--	--
	PORTATA	A	2Px16A Id.0.03A cl.A	1P+Nx10A		1P+Nx10A		1P+Nx10A		4Px16A Id.0.03A cl.A	2Px16A Id.0.03A cl.A
	REGOLAZ. I_{th}	A	16	10		10		10		16	16
	REGOLAZ. I_m	A	160	100		100		100		160	160
FUSIBILI	P.d.i	KA	10 BK	10 BK		10 BK		10 BK		10 BK	10 BK
CONTATTORE / RELE' P.P.	TIPO										
	PORTATA	A					2Px25A		2Px25A		
RELE TERMICO	TIPO										
	PORTATA	A									
TOROIDE DIFFERENZIALE	A										
TRASFORMATORE DI TENSIONE	V										
TRASFORMATORE DI CORRENTE	A										
VOLTMETRO	V										
SEZIONE LINEA	MMQ						3G2.5		3G2.5	5G2.5	3G2.5
TIPO LINEA							FG16OR16		FG16OR16	FG16OR16	FG16OR16

	Progettazione Impianti:	Cliente:	Impianto:	Disegnato:	E.G.	OGGETTO: Schema elettrico Quadro Generale QEG	Commessa:	FOGLIO
		Amministrazione comunale di Costa Volpino (BG)	Progetto di valorizzazione e restauro dell'edificio EX POLIGONO DI TIRO sito in località Bersaglio	Data:	19/01/2024		230902	7
				Rev.:	00		N° schema:	SEGUE
	<small>A TERMINI DI LEGGE E' RIGOROSAMENTE VIETATO RIPRODURRE O RENDERE NOTO A TERZI IL CONTENUTO DEL PRESENTE DISEGNO IT IS SEVERELY FORBIDDEN BY LAW TO COPY OR COMUNICATE TO A THIRD PERSON THE CONTENTS OF THIS DRAWING</small>						230902-S01	//